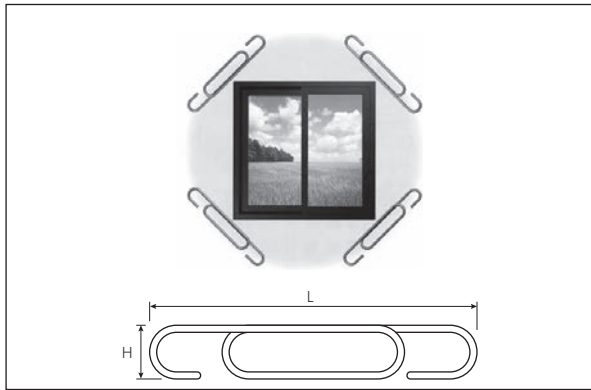


開口補強

要問合せ

WIN-S (高強度開口隅部補強筋)



※ 鉄筋コンクリート外壁、特に開口隅部のひび割れは美観を損なうばかりでなく大きなひび割れは漏水等により耐久性の劣化の原因ともなります。

※ 開口部の耐震補強は、開口周囲のタテ・ヨコ筋で補強して下さい。

製品概要

タイプ	鉄筋径	長さ(L)	幅(H)	材質	重量(Kg)
WINS-SA	S10	600	60	KSS785	0.82
WINS-SB	S13		80	KSS785	1.42

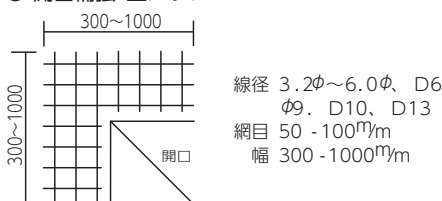
補強量目安

壁厚(t)	タイプ	鉄筋系	使用枚数
$t \leq 180$	WINS-SA	S10	1
$180 < t \leq 220$	WINS-SB	S13	
$220 < t \leq 300$			

- 1個所1枚の補強筋で3本の高強度鉄筋が効果的に拘束するため、ひび割れ巾の拡大を強力に防止します。
 - WIN-Sは合理的な形状とすることで、乾燥収縮ひび割れを低減できます。
 - コンパクトで軽量のため取付作業が非常に容易です。
 - 性能が良いため、従来の半分で済み経済的です。
 - 耐力壁に使用を検討する場合は、構造計算上必要な斜め筋を開口部のタテ・ヨコ補強筋として配筋したうえで適用できます。
- 補強量検討式 $as = t^2 / 400$ as : 補強筋び断面積 (cm²) t : 壁厚

開口補強用L型メッシュ

開口補強L型メッシュ

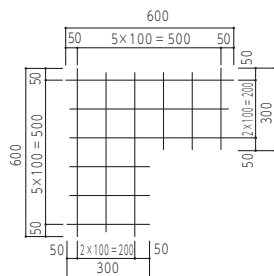


線径	網目mm	幅mm×長さmm	重量kg/枚
6.0	100×100	300×600	0.80
	100×100	500×1000	2.22
	100×100	600×600	1.60
	100×100	900×900	2.70
	100×100	1000×1000	4.40
D6	75×75	775×775	3.86

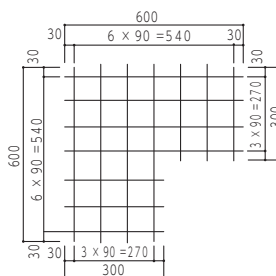
※ 上記寸法以外も製作できます。

開口補強用溶接金網 JIS G 3551

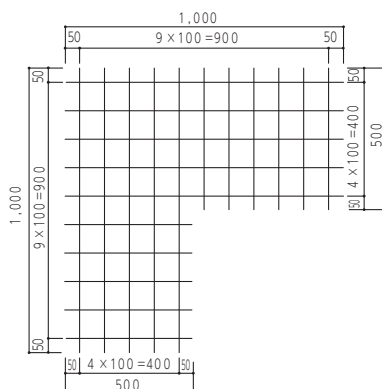
TL-1型 φ6.0×100 600×300mm(5×2目) 1.2kg/枚



TL-3型 φ6.0×100 630×300mm(6×3目) 1.56kg/枚



TL-5型 φ6.0×100 1000×500mm(9×4目) 3.33kg/枚



TL-8型 D6×75 775×400mm(9×4目) 2.93kg/枚

