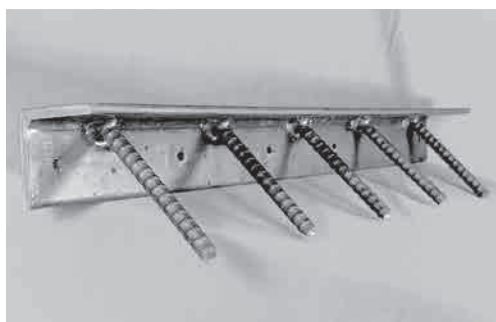


打込金物、補助器具

コーナーアングル ※受注生産品

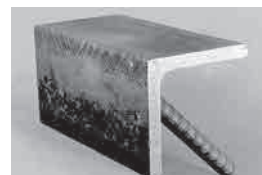


角欠け対策の埋込型補強アングルです。

各部の寸法や表面の仕上げなどお打ち合わせが必要です。

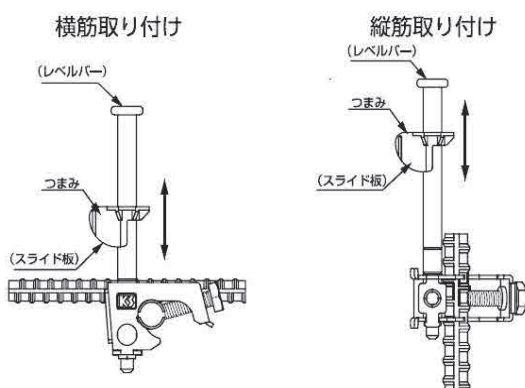
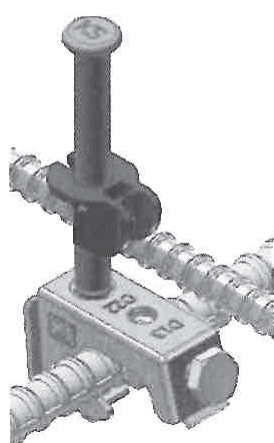
詳しくは最寄りの京都スペーサー各営業所または担当スタッフまでお問い合わせください。

ALCアンカーは71ページ!



KSポインターGS

NETIS KK-100101-VE



スライド板のつまみを握り、レベルバーに沿って上下に可動させ、レベル位置を合わせて下さい。



品番	0270130	0270170
サイズ	100	170
調整範囲	25~100	25~170
適応鉄筋	D13~D22	
入数	100個	

鉄筋に取り付けるタイプのコンクリート天端出し器具です。

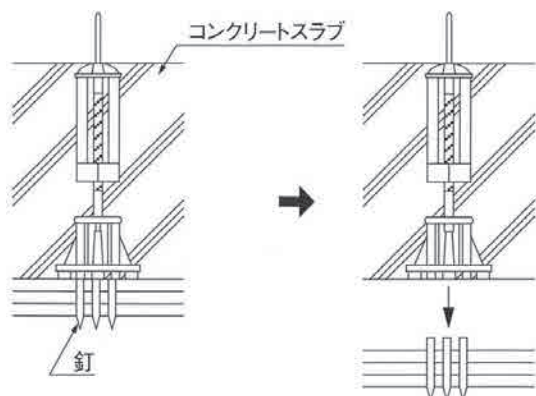
軟質塩ビ製の「橙色のレベルバー」は視認性が極めて高く、外部からの衝撃により一旦倒れても元に戻ります。

レベルバーを掴んでいる「赤色のスライド板」を上下に動かしレベル調整を行います。

コンクリート打設時にコン天を均しながらレベルバーを引抜くとスライド板も同時に撤去でき、かぶり内に異物が残りません。

天端ポイント

釘抜型 天端ポイント (ポリ式)



入数	型式	スラブ厚
200	H120	100~130
150	H150	130~170
	H180	160~200
100	H200	180~220
	H240	220~260
	H280	260~300

(型枠用、断熱用とも入数以外は同数値)

釘抜型テンバ ダンネット用

ダンネット用は断熱材の厚さにより2タイプを用意があります。

断熱材の厚さ

t 20~30は「S 30用」

t 35~50は「S 50用」

をご指定ください。

入数：全て100本入

釘付きで中央の支柱をたたくことで簡単に打ち込めます。釘抜型なので後処理が簡単です。