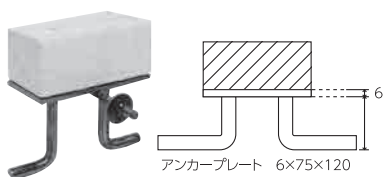


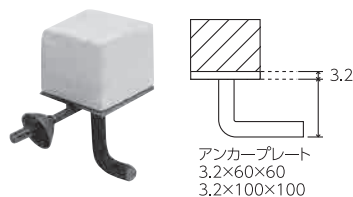
# アンカー類、打込金物、補助器具

## 手すりアンカー ※受注生産品

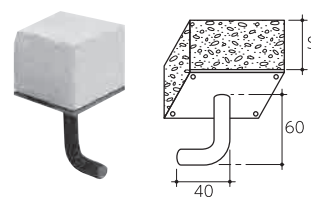
### ■ 笠木型アンカー



### ■ U型金物セパ付

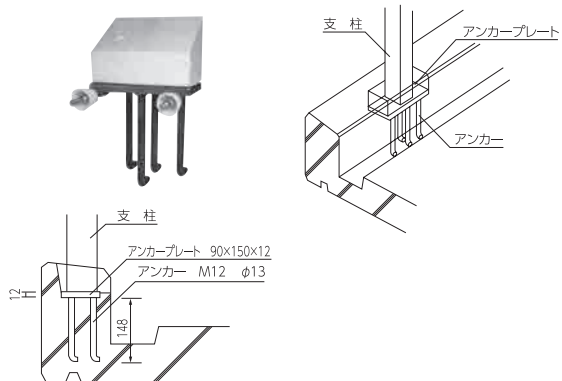


### ■ U型金物

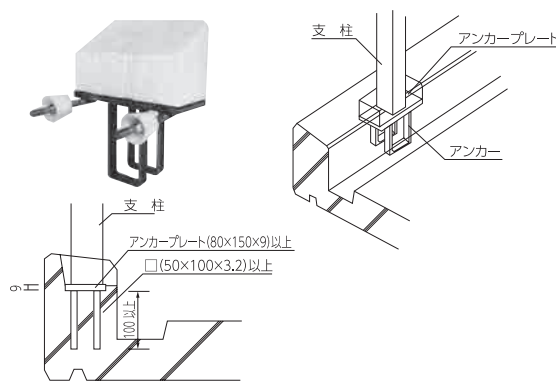


型式	サイズ(mm)	入数
3.2×60角	S=30	100
	S=50	
3.2×100角	S=30	50
	S=50	

### ■ BL3型タイプ

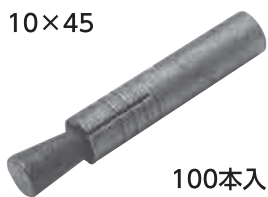


### ■ BL4型タイプ



### 溶接アンカー

10×45



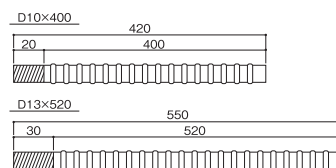
100本入

### サッシアンカー

500個入

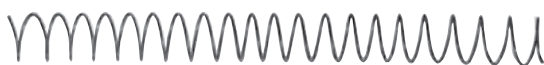


### 異形片ネジボルト



L型アンカーボルトお取り寄せできます。

## スパイラル筋 ※受注生産品



詳細寸法についてはお打合せが必要となります。  
お問い合わせください。

太さ	スパイラル外径												
丸鋼φ6	50φ	60φ	80φ	90φ	100φ	120φ	140φ	150φ	175φ	215φ	250φ	-	230φ
丸鋼φ9	-								170φ	205φ	230φ	290φ	
異形D6	50φ												
異形D10	-												

使用材料  
丸鋼：SS400  
またはSR235  
鉄筋：SD295