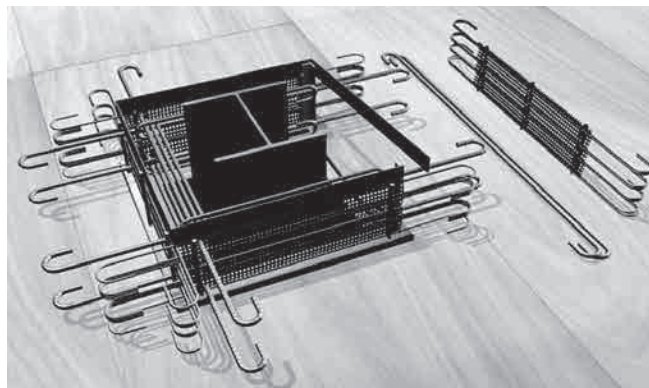
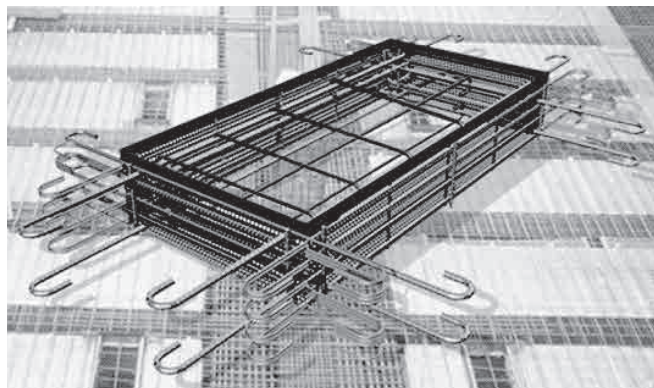


箱抜き工事

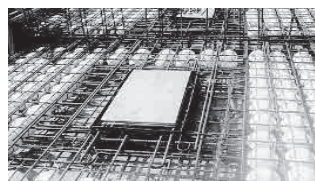
セルボン

スラブ開口部のひび割れ抑制はもとより、無開口のスラブと同等の長期許容耐力を実現します。詳細は別紙カラーリーフレットをご用意しますので最寄りの京都スペーサー各営業所または担当スタッフまでお問い合わせください。



型式	有効寸法	B1	B2	B3	L1	L2	L3
4091	380×860	400	506	1103(1238)	915	1021	1618(1753)
5591	520×860	550	656	1253(1388)	915	1021	1618(1753)
6060	570×570	600	700	1297(1432)	600	700	1297(1432)
7575	710×710	750	856	1453(1588)	750	856	1453(1588)
4040 (構台)	380×380	400	506	1103(1238)	400	506	1103(1238)
4545 (構台)	430×430	450	556	1153(1288)	450	556	1153(1288)

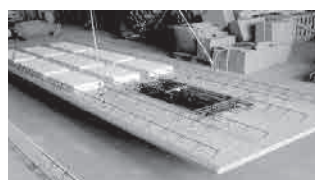
※ () 内はH1≥215を示します。



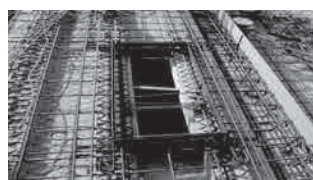
① ボイドスラブ施工例



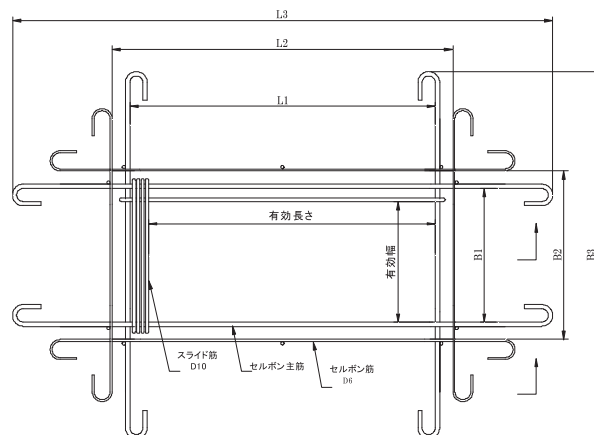
③ ガイザー板施工例



② ハーフPC施工例



④ FR板施工例



スラブレソ



溶接閉鎖型の「スラブレソ」は非常にコンパクト、なので在来補強では収まりが難しい梁際のスリーブや密集するスリーブに対しても収まり良く簡単に補強することが可能です。

スラブの1開口に2枚使用します。詳細は別紙カラーリーフレットをご用意します。最寄りの京都スペーサー各営業所または担当スタッフまでお問い合わせください。