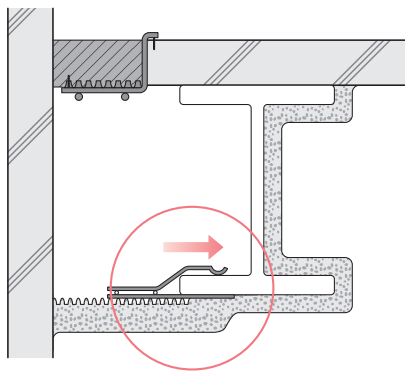


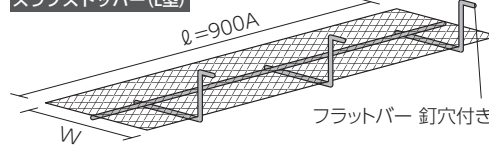
鉄骨造（S造）用具

耐火被覆吹付下地用金物 ※受注生産品



● スラブ

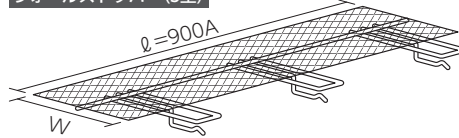
スラブストッパー(L型)



W	入数
70	10枚入
100	
120	
150	

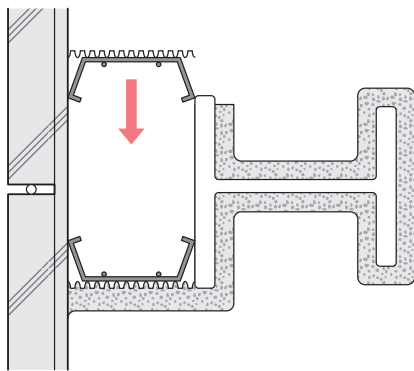
● 梁下

ウォールストッパー(S型)

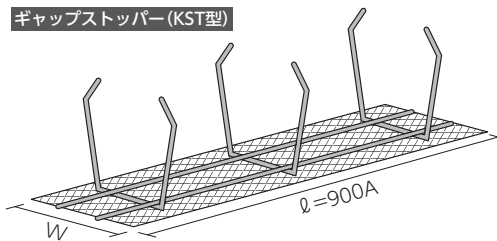


W	入数
100	10枚入
120	
150	
200	
250	
300	
350	
400	

● 柱（鉄骨柱H型鋼）

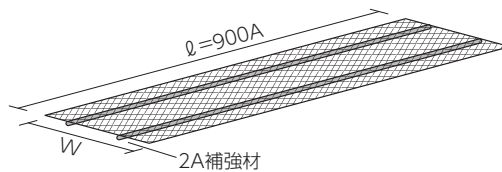


ギャップストッパー(KST型)



W	入数
80	10枚入
100	
150	
200	
250	
350	
400	

カッターラス(KTL型)



W	入数
100	50本入
150	
200	
250	
300	
350	

JIS規格適合サイズ製作可能です。

CFT蒸気栓 ※受注生産品

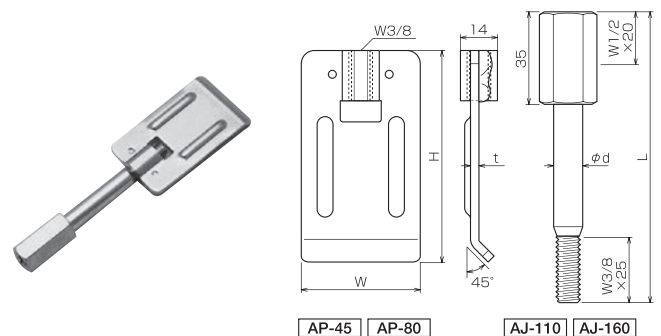
20φ用



柱鉄骨厚対応サイズ	
L19	L45
L22	L50
L25	L55
L28	L60
L32	L65
L36	L70
L40	

アジャプレート

ALC板用の溶接型足場インサートです。



品番	H	W	t	L	d	H+L	入数
AJP- 45	45	45	3.2	110	11	130	50
AJP-120	165						
AJP-150	215						