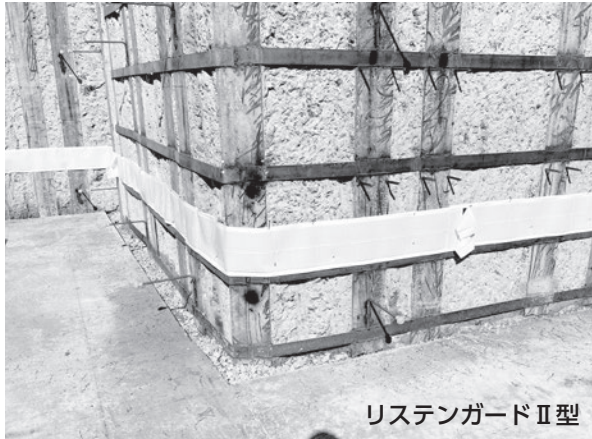


止水材

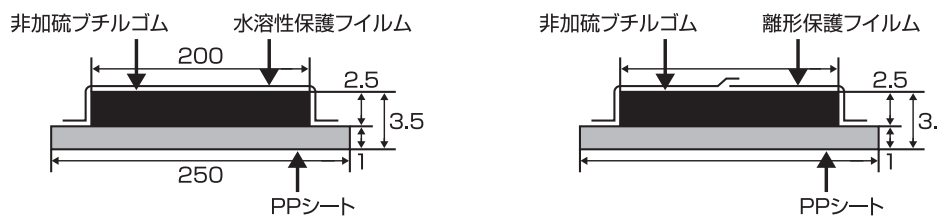
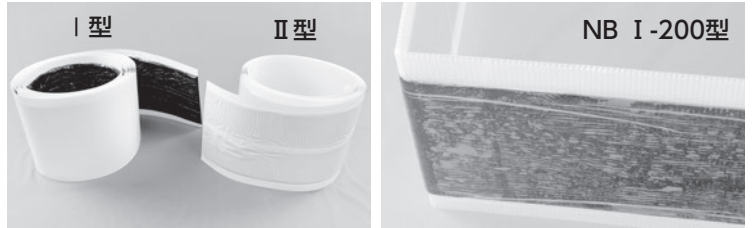
先付け型 ※一部受注生産



リステンガードII型

● リステンガード

山留壁面へ釘で貼り付ける止水板です。500ピッチ以内で釘固定してください。



リステンガード I 型の水溶性保護フィルムは剥がさず埋設できます。

リステンガード II 型の上下2段の保護フィルムは打継天端を境にまず下側を剥ぎ、次に上側の順に剥がします。

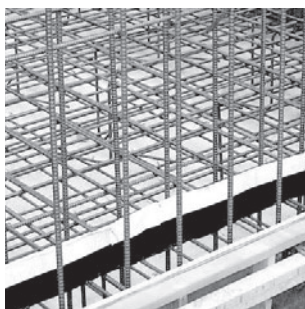
※リステンガード NB I -200型は I 型のPPシート基材をダンプラへ換装し出隅入隅の追従性をより向上させました。

※リステンガード NB II -200型は II 型のPPシート基材をダンプラへ換装し出隅入隅の追従性をより向上させました。

I 型II 型：PPシートW250mm、非加硫ブチルゴムW200mm×t 3.5mm×L 5,000mm (×2巻) 10m/箱

※NB型：ダンプラW250mm、非加硫ブチルゴムW200mm×t 6.5mm×L 1,700mm (×9枚) 15m/箱

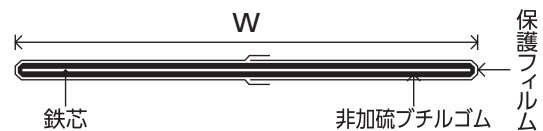
差込み型



結束線あり

● リステンプレート

止水ゴムが自立するよう薄い鉄板の芯材を入れました。



リステンプレートを設置する際は、予め下半分の保護フィルムを剥ぎ生コンへ差込み、次の打設前に残り上半分の保護フィルムを剥がしてください。

「結束線あり」のリステンプレートは、最寄りの鉄筋などへ固定することで落とし込み作業が軽減されます。

リステンプレート100：非加硫ブチルゴムW100mm×t 6mm(鉄芯t 0.4mm)×L 5,100mm (×2巻) 10m/箱

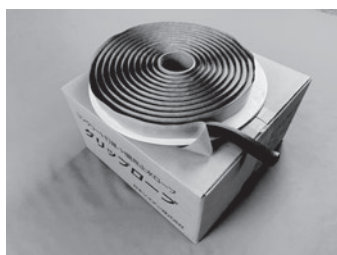
リステンプレート150：非加硫ブチルゴムW150mm×t 6mm(鉄芯t 0.4mm)×L 5,100mm (×2巻) 10m/箱

リステンプレート200：非加硫ブチルゴムW200mm×t 6mm(鉄芯t 0.4mm)×L 5,100mm (×2巻) 10m/箱

固定用の「結束線あり」と「なし」を選んでください。

止水材

後付け型 ※一部受注生産



● グリップロープ

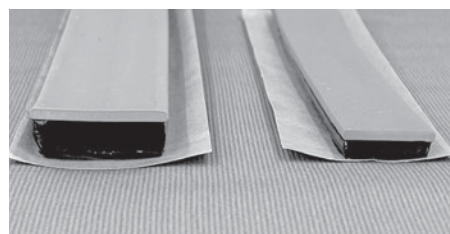
粘着性が極めて高い非加硫ブチルテープです。

グリップロープ : W20mm×t 8mm×L 5,000mm (×4巻) 20m/箱



● リステンロープM ● リステンリボン

粘着性が極めて高い非加硫ブチルテープへ遅効性水膨張クロロプレンゴムを貼り合わせた二段構造で、止水性、作業性に優れています。

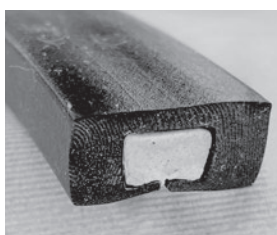


リステンロープM

リステンリボン

リステンロープM : W23mm×t 8mm×L 5,000mm (×4巻) 20m/箱

リステンリボン : W15mm×t 4.5mm×L 10,000mm (×8巻) 80m/箱



● リステンシールB ※ リステンシールEB

遅効性水膨張クロロプレンゴムの止水ロープ内に粘土状のベントナイトを内蔵し相乗効果で優れた止水性能を発揮します。

本体ゴムは断面がC字型になっており、膨張することで下面スリット部から中心のベントナイト材を押し出す構造。リステンシールB、リステンシールEB、の2種類があり、Bは一般水膨張、EBは耐塩性があり海洋工事等には欠かせない高レベルな止水効果を発揮します。

リステンシールB、※EB : W20mm×t 10mm×L 5,000mm (×6巻) 30m/箱



● リステンシール D-51 ● リステンボンド US-3000

D-51 は水膨張後のウレタンゴムが硬化することで止水効果を発揮 (6本入)、US-3000 の非膨張ブチルゴムは硬化せず高い粘着力により止水効果を発揮します (20本入)。

リステンシール D-51 : 320ml (W20×H10で約1.5~2.0m) 6本/箱

リステンボンド US-3000 : 330ml (W20×H10で約1.5~2.0m) 20本/箱

止水材

各種 止水材



クニシール C-31 NETIS登録商品

水溶性フィルムを水に濡らし押し付けるだけで施工できる粘土状のベントナイト系の止水材です。

幅28mm×厚さ12mm×長さ1m、20本入（20m分）



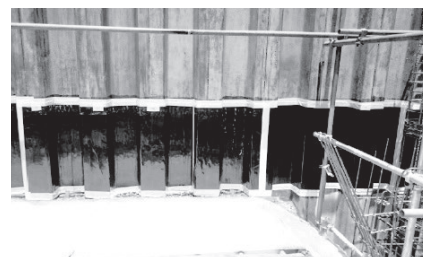
クニシート

アスファルトとベントナイトのハイブリッド防水シート。

施工中の雨養生は不要で、生分解性フィルムの採用によりコンクリート打設後に徐々にフィルムが分解します。

釘やセパレーター貫通部分などの小さな隙間は、ベントナイトの膨潤機能により自己修復します。

厚さ2.5mmのやわらかい本体は切り貼りが簡単で施工性に優れています。



止水材

止水板

波止めジョニー

波板形状でコンクリート打設時にたおれやよじれに強い性質があります。

結束線用の4φの穴を500ピッチで設けました。

柔軟性に富む再生ポリエチレン製で曲げに強く割れづらいので、出隅入隅にも追従します。



サイズはW100×20mとW150×20mの2種類です。ボンド1本、連結金具4個付属

インダス止水 (JIS)

耐久性、耐酸性、耐アルカリ性などに強いポリ塩化ビニル製の止水板です。

金属製のものやゴム製の止水板に比べ耐老化性に勝っています。



● インダス止水板の製品規格と形状

形状	呼称サイズ	JIS記号	形状	標準寸法		長さ
				幅	厚さ	
フラット形フラット	FF100-4	(FF)		100mm	4mm	20m
	FF100-5		5mm			
	FF150-5		150mm	9mm		
	FF150-9			9mm		
	FF200-5			5mm		

形状	呼称サイズ	JIS記号	形状	標準寸法		長さ
				幅	厚さ	
センターバルブ形フラット	CF 150-5	(CF)		150mm	5mm	20m
	CF 200-5		200mm			
	CF 230-6		230mm	6mm		
	CF 230-9			9mm		
	CF 300-7		300mm	7mm		
	CF 300-9			9mm		

形状	呼称サイズ	JIS記号	形状	標準寸法		長さ
				幅	厚さ	
センターバルブ形コルゲート	CC 100-5	(CC)		100mm	5mm	20m
	CC 150-5		150mm			
	CC 200-5		200mm	6mm		
	CC 230-6			230mm		
	CC 230-9		300mm	9mm		
	CC 300-7			7mm		

※許容差 幅 ±3% 長さ ±3% 厚さ ±10%

スエバーテープ



1.8倍膨潤する非加硫ブチルテープです。

ボックスカルバート、トンネル打継部などにご利用ください。

幅20mm×厚10mm×長さ5m
4巻(20m)入

スエバーシール K-1



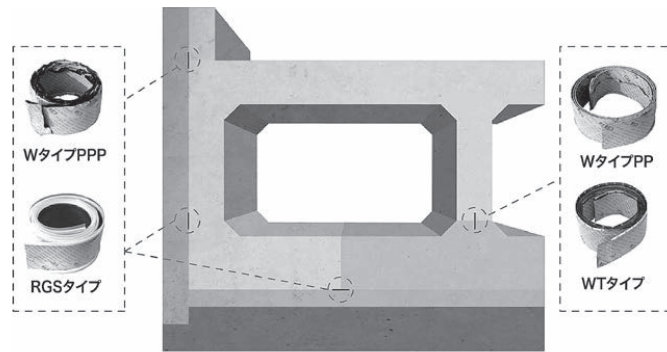
一液湿気硬化型の水膨潤ウレタンシール材です。

セグメントシールの止水、マンホールの止水などに最適です。

350ml カートリッジ
5本入

止水材

スパンシール



製品一覧

	形状	品番	厚み(mm)	幅(mm)	長さ(mm)	入数	
スペーサー		W-0610-PP	6	100	5100	2巻	
		W-0615-PP		150			
		W-0620-PP		200			
		W-0625-PP		250			
		W-0630-PP		300			
		W-1010-PP	10	100		2巻	
		W-1015-PP		150			
		W-1020-PP		200			
		※ W-1030-PP		300		1巻	
山留固定型		W-0615-PPP	6	150	5100	2巻	
		W-0620-PPP		200			
		※ W-0625-PPP		250			
		※ W-0630-PPP		300			
アンカー類ほか		RGS-280L	4	280	5000	2巻	
		RGS-0544	5	440		1巻	
補込金具		WT-0610-PPP	6	100	5100	2巻	
		WT-0615-PPP		150			
		WT-0620-PPP		200			
鋼材・管廻り用		R-0506	5	60	4050	6巻	
		R-0610	6	100		5巻	
		R-1503	15	30		4巻	
						8巻	
	養生材		R-2005	20	50	3050	6巻
			H-0640	6	100	2500	6巻
			H-0635			2200	
	H-0630	1900					
資料集	サンタックボンド	PB-50	(1缶1kg)塗布量目安=約3㎡ H鋼=約10本 管廻り(50mm幅)=約60m		4缶		

※印は受注生産

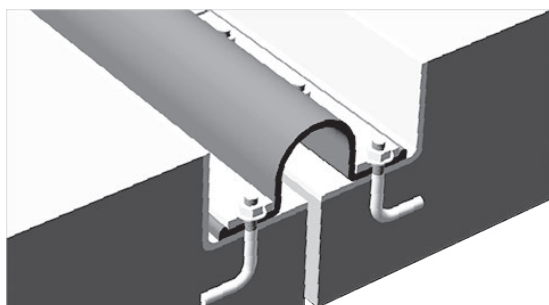
止水材

サンタック可とうジョイント



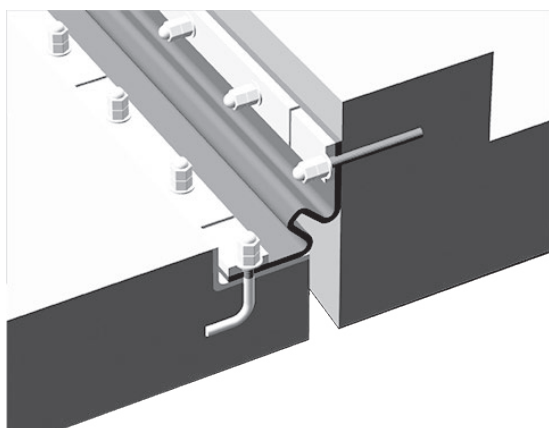
サンタック可とうジョイントは、構造物と構造物の取り合いの部分に設置する継手装置です。

基材のポリマーは、耐候性に優れたゴムを採用しており、ゴムの中心部へは補強芯材のナイロン織布を積層しました。これにより、耐水圧性が向上するほか内部への膨れを抑止します。
またゴムの表面に損傷が発生した場合も、補強芯材が損傷を最小限に留めます。



サンタック可とうジョイント
HO-50/100/200 HM-100

隣合う新設のコンクリート構造物同士の取り合い部分の継手装置です。



サンタック可とうジョイント
HLK-100

既設の構造物と新設コンクリート構造物の取り合い部分の継手装置です。

詳しくは、別紙リーフレットをご用意します。
最寄りの京都スペーサー各営業所もしくは担当スタッフまでお問い合わせください。